

# VENTILLI TORBA HAVALI TIP DOLUM MAKINASI

## Standart Özellikler

Ana bunker hacmi 150 lt yapılmaktadır.

3-4mm St37 malzemedan imal edilmektedir.

Çıkış bandı uzunluğu 2,5 mt yapılmaktadır.

Özel indicatör sistemi

## Paketlenen Ürünler

Refrakter

Kum

Kalsit

Çimento

Un

Granül

Nişasta

Kuru Harç

Gübre

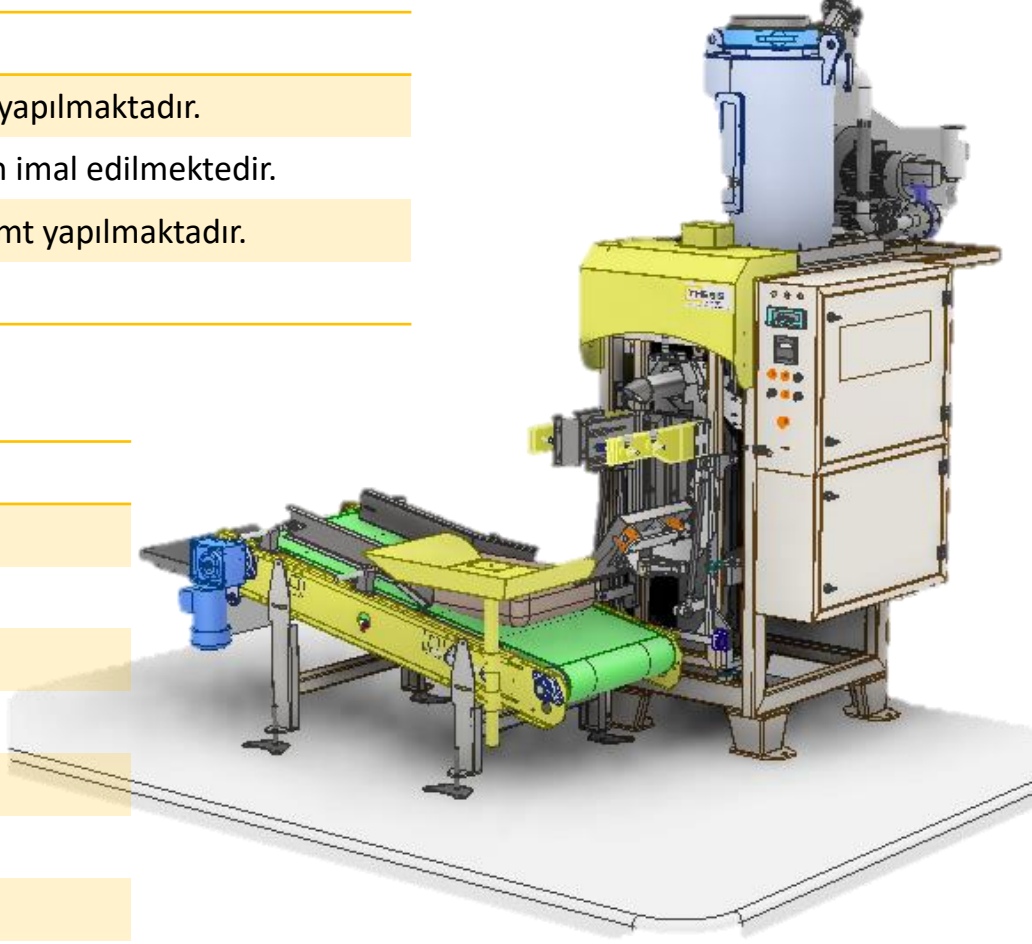
Silis kum

Kuarz Kumu

Çimento esaslı yapı ürünleri

Perlit bazlı ürünler

Yoğunluğu düşük ürünler



- Ventil Torba Genel Özellikleri;
- Torba tipi; Kraft,PP,PE...
- Torba Kapasite; 5-50 kg
- Torba ölçüsü;
- Min. 350x500mm
- Max. 500x650mm

## 25 kg dolum için nozul adetine göre kapasite değerleri:

Tek Nozullu 4-6 ton/sa

Çift Nozullu 8-12 ton/sa

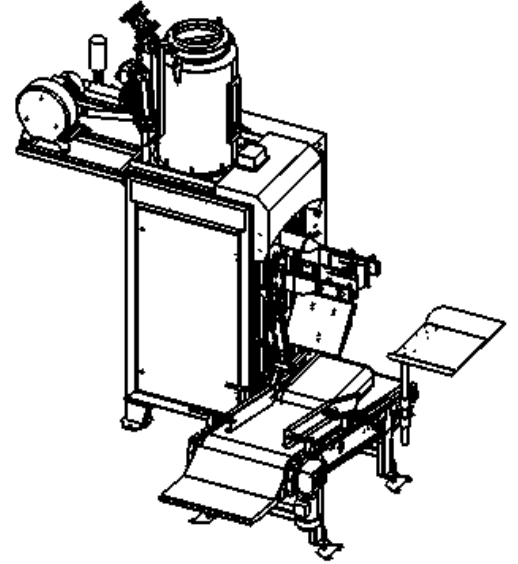
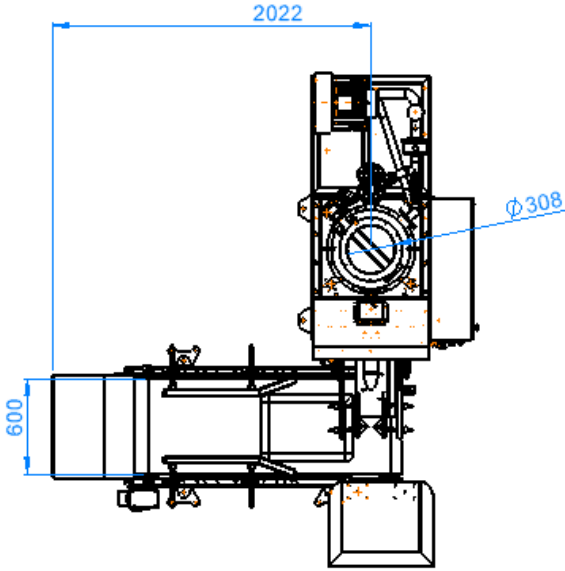
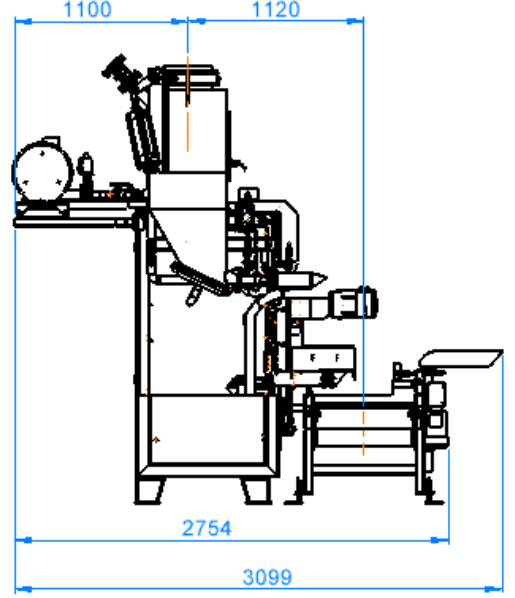
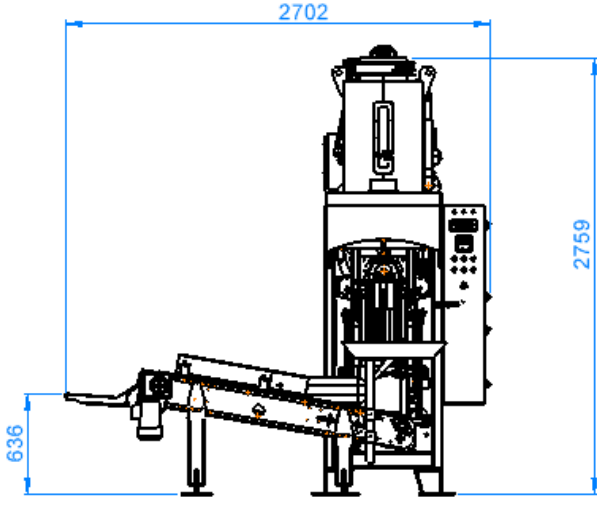
Üç Nozullu 10-16 ton/sa

Dört Nozullu 16-24 ton/sa

# VENTILLI TORBA HAVALI TIP DOLUM MAKINASI

**THESIS**  
MAKINA

info@thesismakina.com / www.thesismakina.com



## Opsiyon Özellikler

Tüm yüzeylerin 304 ve/veya 316 paslanmaz yapılması

Dik torba düşürme sistemi

Torba Takma sistemi

Ana besleme bunker ve seviye sensörü

Jet Pulse filtre sistemi

Ultrasonic torba ağzı kapama sistemi

