

AÇIK AĞIZ TORBA DOLUM MAKİNASI

Standart Özellikler

Ana besleme bunkeri hacmi 1500 lt yapılmaktadır.

3-4mm St37 malzemedan imal edilmektedir.

Kefe hacmi 110 lt yapılmaktadır.

Çıkış bandı uzunluğu 3 mt yapılmaktadır.

Delta Plc ve 10`` delta hmi ekran ve hareketli pano

Paketlenen Ürünler

Çimento

Kömür

Gübre

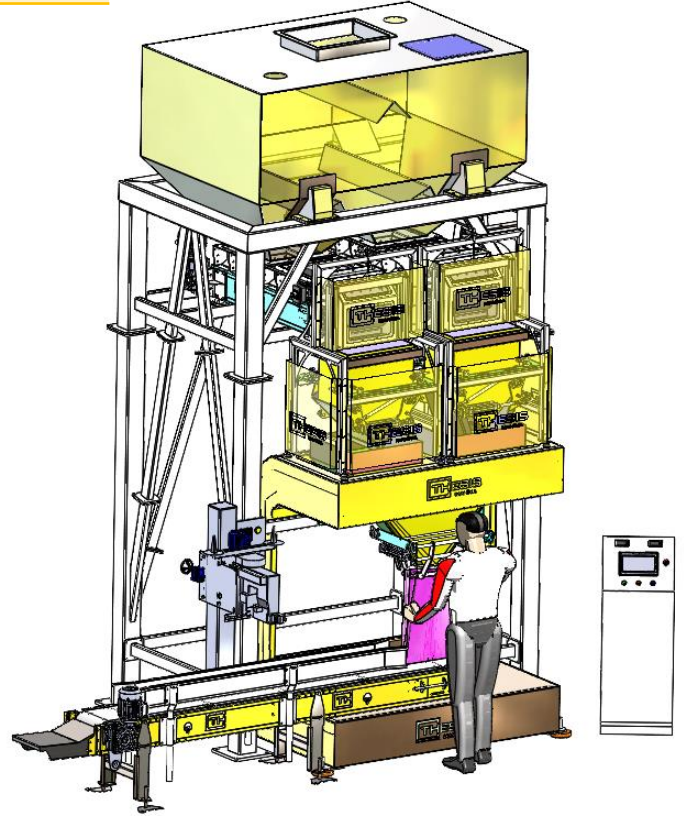
Arpa Buğday

Un

Bakliyat

Kuruyemiş

Granül Paketleme



Malzeme tipine göre kefe besleme tipleri

Helezonlu Tip

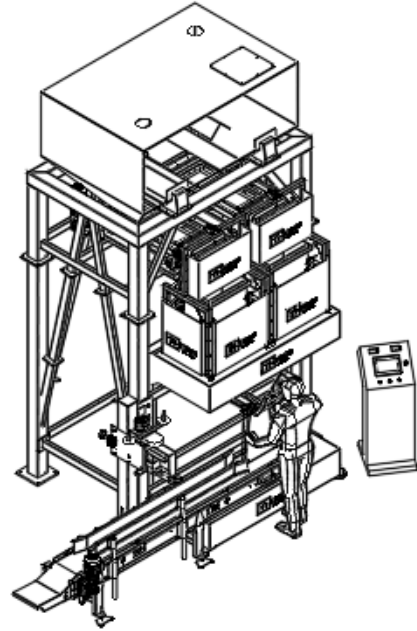
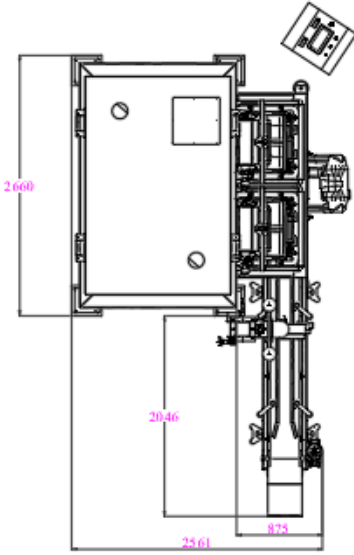
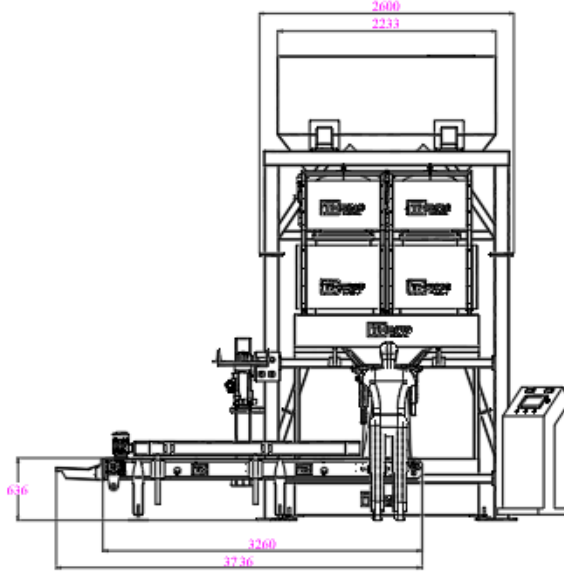
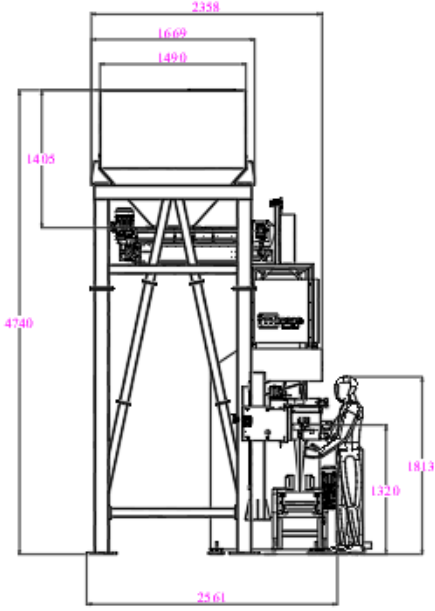
Vibrasyonlu Tip

Bandlı Tip

25 kg dolum için besleme, kefe ve boğaz adetine göre kapasite değerleri:

Tek Besleme	Tek Kefe	Tek Boğaz	10-13 ton/sa
Çift Besleme	Tek Kefe	Tek Boğaz	13-15 ton/sa
Çift Besleme	Çift Kefe	Tek Boğaz	15-22 ton/sa
Dört Besleme	Dört Kefe	Çift Boğaz	30-44 ton/sa

Çift Besleme-Çift Kefe-Tek Boğaz Makina Ölçüleri:



Opsiyon Özellikler

Tüm yüzeylerin 304 ve/veya 316 paslanmaz yapılması

Ana besleme bunkeri hacmi 2000 lt ile 3500 lt arasında yapılması

Torba takma sistemi

Dikiş makinası

Torba çıkış konveyörü 4000 mt yapılması

Torba düşürme sisteminin entegre edilmesi

